

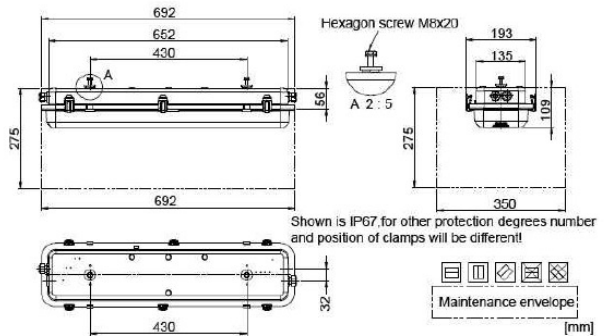
# DECKMA GmbH

Decksmaschinen und Automation Vertriebs GmbH

Fon: +49 (0)4105 - 65 60-0 · Fax: +49 (0)4105 - 65 60-25 · Web: [www.deckma-gmbh.de](http://www.deckma-gmbh.de) · E-Mail: [info@deckma-gmbh.de](mailto:info@deckma-gmbh.de)

LED Vielzweckleuchte / LED Multi purpose light fixture

1445....



<b>Materialien</b>	Stahlblech verzinkt, Lackierung: Weiß RAL 9011	<b>Housing</b>	Zinc coated steel Finish: Powder coated white RAL 9016
<b>Montage</b>	Durch 2 stk M8 Bolzen auf der Rückseite	<b>Mounting</b>	With 2 M8 bolt on the back side
<b>Spannung, Frequenz</b>	110-240V, 50-60Hz	<b>Voltage</b>	110-240V, 50-60Hz
<b>Leuchtmittel</b>	LED 2x 10W CRI>80, 5000K LED 2x 15W CRI>80, 5000K	<b>Light source</b>	LED 2x 10W CRI>80, 5000K LED 2x 15W CRI>80, 5000K
<b>Schutzart</b>	IP 67	<b>Protection class</b>	IP 67
<b>Kabeleinführung</b>	2 Kabelverschraubungen M20, 2 Blindverschraubungen	<b>Cable entry</b>	2 cable glands M20, 2 blind plugs
<b>Abmessungen</b>	2x10W und 2x15W 692x192x109mm	<b>Dimensions</b>	2x10W und 2x15W 692x192x109mm
<b>Gewicht</b>	ca. 3,65 kg	<b>Weight</b>	app 3,65 kg
<b>Merkmale</b>	10W Led Ersetzt eine 2x18W Leuchtstofflampe	<b>Remarks</b>	10W Led replace 2x18W fluorescent tube
<b>Type</b>	<b>Merkmale</b>	<b>Features</b>	<b>Best. Nr. / Order No.</b>
1445201223	LED 2x10W	LED 2x10W	008-557
1445001209	LED 2x15W	LED 2x15W	009-493